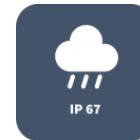
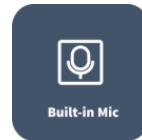


5MP HD IR 고정형 아이볼 네트워크 카메라

IPC-T1502-ADK(2.8mm &4.0mm)



주요 특징



- 고화질 이미지(5MP, 1/2.7" CMOS 센서 사용)
- 5MP(2880*1620)@ 25/20fps; 4MP(2560*1440)@ 25/20fps; 3MP(2304*1296) @30/25fps; 2MP(1920*1080) @30/25fps;
- Ultra 265, H.265, H.264, MJPEG
- EasyStar 기술은 저조도 환경에서 초고화질을 보장합니다.
- 120dB True WDR 기술로 강한 빛이 있는 곳에서도 선명한 이미지 구현
- 9:16 복도 모드 지원
- 내장 마이크
- 스마트 IR, 최대 30m(98ft)의 IR 거리
- 256G Micro SD 카드 지원
- IP67 보호
- PoE 전원 공급 지원
- 3 축

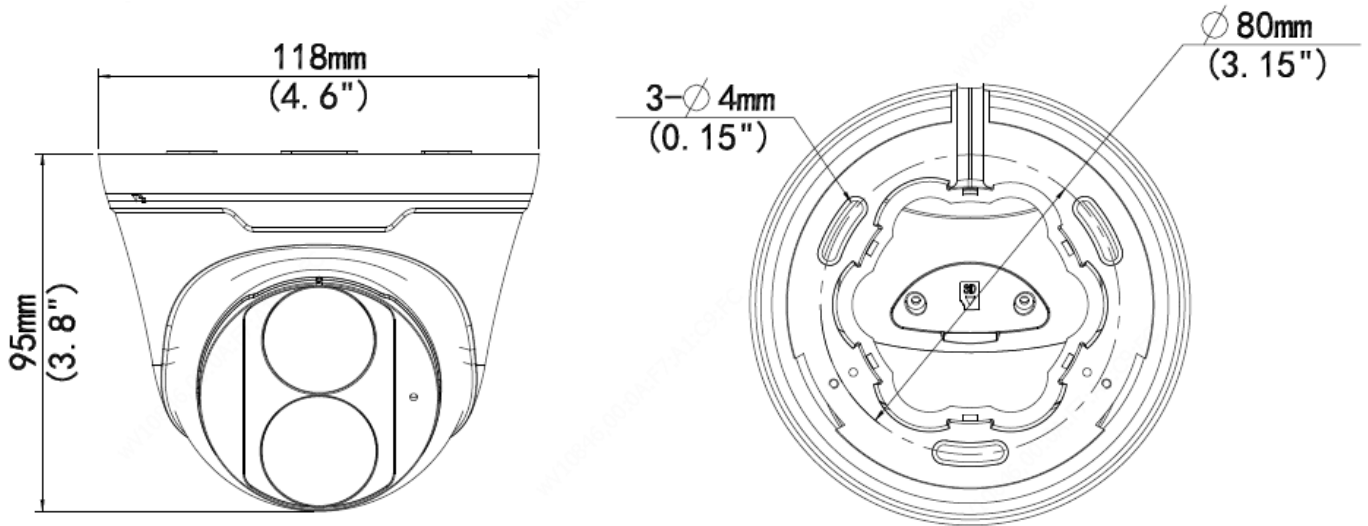
사양

	IPC-T1502-ADK(2.8mm)	IPC-T1502-ADK(4.0mm)			
카메라					
센서	1/2.7", 5.0 메가픽셀, 프로그레시브 스캔, CMOS				
최소 조도	Easystar 지원: 컬러: 0.003Lux(F1.6, AGC 켜짐) IR 사용 시 0Lux				
주간/야간	IR 컷 필터 (자동)				
셔터	자동/수동, 1 초 ~ 1/100000 초				
조정 각도	팬: 0° ~ 360°	틸트: 0° ~ 80	회전: 0° ~ 360°		
S/N	>56dB				
WDR	120dB				
렌즈					
렌즈 유형	2.8mm @F1.6	4.0mm @F1.6			
조리개	고정				
화각(수평)	112.9°	91.2°			
화각(수직)	59.1°	47.9°			
화각(대각)	121.2°	95.9°			
DORI					
DORI 거리	렌즈(mm)	감지(m)	관찰(m)	인식(m)	식별(m)
	2.8	63.0	25.2	12.6	6.3
	4.0	90.0	36.0	18.0	9.0
조명					
IR 범위	IR 범위 최대 30m(98ft)				
파장	850nm				
IR 켜짐/꺼짐 컨트롤	자동/수동				
비디오					
비디오 압축	Ultra 265, H.265, H.264, MJPEG				
H.264 압축방식	저(압축), 중(압축), 고(압축)				
프레임 속도	메인 스트림: 5MP(2880*1620), 최대 25fps; 4MP(2560*1440), 최대 25fps; 3MP(2304*1296), 최대 30fps; 1080P(1920*1080), 최대 30fps; 서브 스트림: 720P(1280*720), 최대 30fps; D1(720*576), 최대 30fps; 640x360, 최대 30fps;				
비디오 비트 레이트	128Kbps ~ 16Mbps				
U-Code	지원됨				
OSD	최대 4 개의 OSD				
사생활 보호	최대 4 개의 영역				
ROI	최대 8 개의 영역				
비디오 스트림	2 가지 스트림				
이미지					
화이트 밸런스	자동/야외/미세조정/나트륨 램프/잠금/자동 2				
디지털 노이즈 제거	2D/3D DNR				
스마트 IR	지원됨				
이미지 회전	정상/수직/수평/180°/90°시계방향/90°반시계방향				
HLC	지원됨				

BLC	지원됨
안개 보정	디지털 안개 보정
오디오	
오디오 압축	G.711U, G.711A
오디오 비트레이트	64Kbps
양방향 오디오	N/A
노이즈 제거	지원됨
샘플링 레이트	8KHZ
저장 장치	
외부 저장장치	마이크로 SD, 최대 256GB
네트워크 저장 장치	ANR, NAS(NFS)
네트워크	
프로토콜	IPv4, IPv6, IGMP, ICMP, ARP, TCP, UDP, DHCP, RTP, RTSP, RTCP, RTMP, DNS, DDNS, NTP, FTP, UPnP, HTTP, HTTPS, SMTP, SSL/TLS, 802.1x, SNMP
호환성	ONVIF(프로필 S, 프로필 G, 프로필 T), API, SDK
사용자/호스트	최대 32 명의 사용자. 두 가지 사용자 수준: 관리자 및 일반 사용자
보안	암호 보호, 강력한 암호, HTTPS 암호화, 내보내기 작업 로그, RTSP 용 기본 및 다이제스트 인증, HTTP 용 다이제스트 인증, TLS 1.2, WSSE 및 ONVIF 용 다이제스트 인증
클라이언트	EZStation EZView EZLive
웹 브라우저	플러그인 필수 라이브 뷰: IE 10 이상, Chrome 45 이상, Firefox 52 이상, Edge 79 이상
	플러그인 제외 라이브 뷰: Chrome 57.0 이상, Firefox 58.0 이상, Edge 16 이상
인터페이스	
오디오 I/O	N/A
알람 I/O	N/A
시리얼 포트	N/A
내장 마이크	지원
내장 스피커	N/A
WIFI	N/A
네트워크	1×RJ45 10M/100M 베이스-TX 이더넷
인증	
EMC	CE-EMC(EN 55032: 2015+A1:2020, EN 61000-3-3: 2013+A1: 2019, EN IEC 61000-3-2: 2019+A1: 2021, EN 55035: 2017+A11:2020) FCC(FCC CFR 47 part15 B, ANSI C63.4-2014)
안전성	CE LVD(EN 62368-1:2014+A11:2017) CB(IEC 62368-1:2014) UL(UL 62368-1, 2nd Ed., 발행일: 2014-12-01)
환경	CE-RoHS(2011/65/EU;(EU)2015/863); WEEE(2012/19/EU); Reach(규정(EC)제 1907 호/2006)
IP 등급	IP67(IEC 60529:1989+AMD1:1999+AMD2:2013)
일반	
전원	DC 12V±25%, PoE(IEEE 802.3af)
	소비전력: 최대 4.5W
전원 인터페이스	Ø 5.5mm 동축 전원 플러그
사이즈(Ø×H)	Φ118 x 95mm (Φ4.6" x 3.8")

무게	0.35kg(0.77lb)
작업 환경	-30°C ~ 60°C(-22°F ~ 140°F), 습도: ≤95% RH(비응축)
보관 환경	-30°C ~ 60°C(-22°F ~ 140°F), 습도: ≤95% RH(비응축)
서지 보호	4KV
초기화 버튼	N/A

사이즈



액세서리

TR-JB03-I-IN

정선 박스



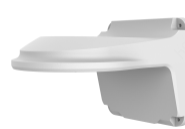
TR-JB07/WM03-G-IN

벽부형 브라켓



TR-WM03-D-IN

벽부형 브라켓



TR-UP06-IN

폴 마운트



TR-A01-IN

방수 조인트



TR-SE24-IN

펜던트 마운트



TR-SE24-A-IN

펜던트 마운트



TR-CM24-IN

펜던트 마운트



정선 마운트	폴 마운트
TR-JB03-I-IN	TR-JB07/WM03-G-IN(TR-WM03-D-IN)+TR-UP06-IN
TR-CM24-IN+TR-JB03-I-IN	

Zhejiang Uniview Technologies Co., Ltd.

Xietong Street No. 369, Binjiang District, Hangzhou, Zhejiang, China, 310051

이메일: overseasbusiness@uniview.com, globalsupport@uniview.com

<http://www.uniview.com>

©2021/2022 Zhejiang Uniview Technologies Co., Ltd. 무단 전재 및 재배포 금지.

*제품 사양 및 재고는 사전 예고 없이 변경될 수 있습니다.